

Varimixer

TEDDY

HJÆLPETRÆK TEDDY kan også leveres i hvid med et hjælpetræk til montering af en kødhakker i rustfrit stål.

NEM RENGØRING Dens støbte, afrundede design og ingen eksterne skruer eller åbninger gør TEDDY nem at rengøre.

SIKKERHEDSSKÆRM Et fast gitter og en aftagelig påfyldningsbakke og stænkskærm beskytter både operatøren og ingredienserne, mens der er mulighed for at holde øje med omrøringen.

EFFEKTIVE VÆRKTØJER TEDDY leveres med en 5-liters kedel i rustfrit stål med et låg, et piskeris fremstillet af 2,5 mm tråd, en spartel og en special-designet krog, der sikrer, at dejen er æltet og vendt til perfektion. Alt tilbehør er fremstillet i rustfrit stål og tåler maskinopvask.

FIKSERET KEDEL Under drift holdes kedlen effektivt på plads af et enkelt greb.

NEM BETJENING Hastigheden kan justeres trinløst ved hjælp af den gennemgående betjeningsknap, så TEDDY kan betjenes fra begge sider. Knappen er også kliklås og hængselpunktet, når røremaskinens hoved vippes tilbage for at skifte værktøjer.

GOD STABILITET Et stort bordareal og sugekopper sikrer, at røremaskinen er stabil under drift.



VARIMIXER TEDDY 5 L FARVEVALG



Ren hvid



Racing red



Pianosort



Sølvgrå

EKSTRAUDSTYR - HJÆLPETRÆK



Ren hvid - med hjælpetræk

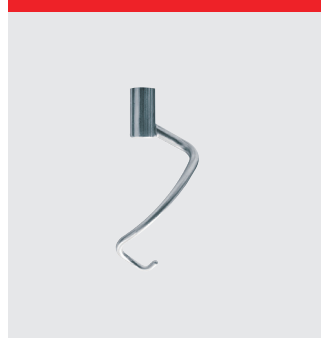


Kødhakker, rustfrit stål,
62 mm

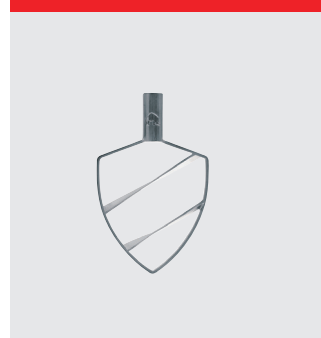
MEDFØLGENDE VÆRKTØJER



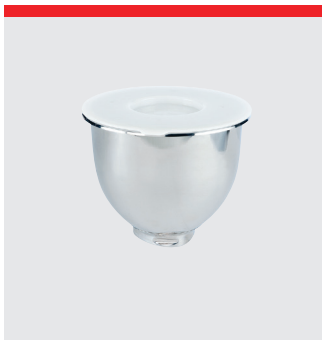
Ris, rustfrit stål



Krog, rustfrit stål



Spartel, rustfrit stål



Kedel, rustfrit stål og låg



Stænkskærm



Påfyldningstragt

VARIMIXER TEDDY 5 L

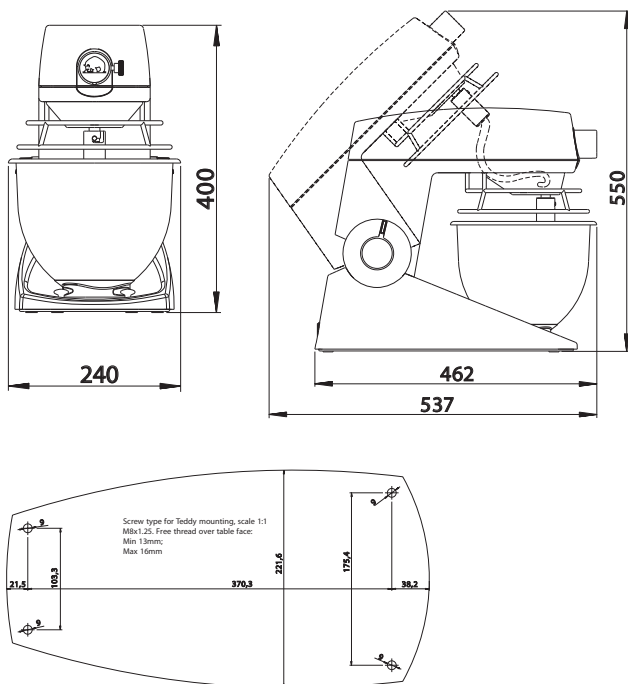
Pulverlakeret
1 kedel 5 liter i rustfrit stål
1 spartel i rustfrit stål
1 krog i rustfrit stål
1 ris i rustfrit stål
1 aftagelig stænkskærm i plastik
1 påfyldningstragt
1 låg til kedel
Spænding: 1 fase, 220-240 V, 50-60 Hz. 300 W

VARIMIXER TEDDY 5 L, TEKNISKE DATA

Volumen	5 l
Effekt	300 W
Standardspænding*	220-240 V
Fejlstrømsafbryder (RCD):	
Industri miljø	PFI type A
Let industri/bolig	HPFI type A
Nettovægt	18 kg
H x B x L	400x240x462 mm
Trinløs hastighed	78-422 Omdr./min.
Faser	1 fase
IP-kode	IP42

*Strømforsyning til anden spænding i området 100 til 480 V kan leveres efter ønske.
Alle standard- og marinerøremaskiner kan leveres til 50 og 60 Hz.

DIMENSIONER



KAPACITETER

Æggehvider	0.7 l
Flødeskum	1.5 l
Mayonnaise	4.4 l
Kryddersmør	1.7 kg
Kartoffelmos	2.5 kg
Brøddej (50 % AR)	2.5 kg
Brøddej (60 % AR)	2.5 kg
Ciabattadej (70 % AR)	3.0 kg
Muffins	2.5 kg
Lagkagebund	1.0 kg
Frikadellefars	3.0 kg
Glasur	2.9 kg
Doughnut (50 % AR)	2.5 kg

CERTIFICERINGER



Varimixer

Varimixer A/S
Kirkebjerg Søpark 6
DK-2605 Brøndby
Tlf.: +45 4344 2288
E-mail: info@varimixer.com
www.varimixer.com